

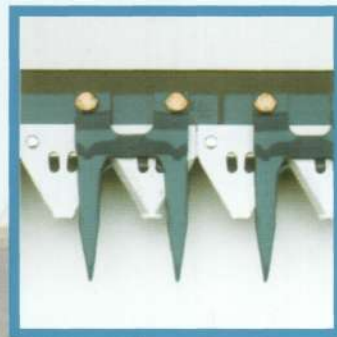
Приводы и системы режущих аппаратов  
**SCHUMACHER**



# Гарантия качества и сервис

## Режущие системы

---



## Приводы

---



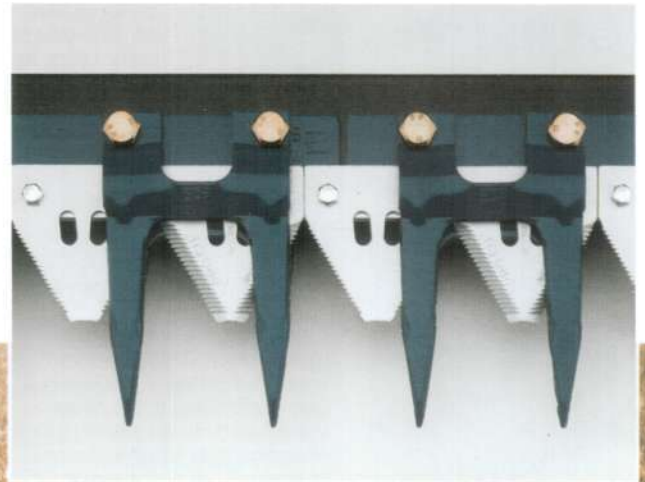
## Стеблеподъемники

---



# Режущие системы

Легкая и качественная косьба



# Режущие системы

высокое качество,  
эффективность и экономичность



## Режущая секция

Наибольшие повреждения ножей и делителей вызваны погнутыми сегментами. Сегменты SCHUMACHER изготавливаются и закаляются по специальной технологии. Закаливается весь сегмент, а не режущая кромка. Их вертикальная устойчивость во много раз превышает традиционные аналоги.

Особая форма сегментов также гарантирует правильное перекрытие в точке чередования даже после многих уборок. Результатом является "плавный срез" и плавная работа привода, что значительно увеличивает срок службы. Все сегменты снабжены специальными зубчатыми болтами.

Сегмент к спинке косы крепится конусными зубчатыми болтами. С обратной стороны стопорные гайки обеспечивают надёжное и длительное соединение.



## Секционный нож

Все ножи режущих аппаратов SCHUMACHER производятся как секционные. В зависимости от ширины режущего стола жатки нож имеет два или более отрезков (секций), которые скрепляются специальным ножевым соединением.

Погрузка, транспортировка и упаковка ножей максимально упрощена. Даже самую длинную косу можно удобно перевезти в обычном автомобиле. Максимальная длина упаковки 2.40 м, она может доставляться почтовой службой.

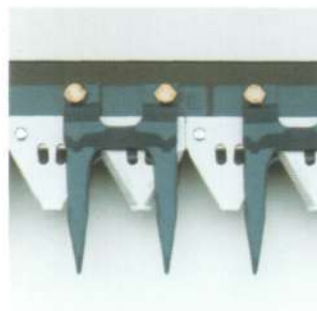


## Двойной палец

Двойной палец состоит из трёх стальных штампованных пластин и имеет очень твёрдую и износостойкую поверхность. Вертикальная и боковая устойчивость во много раз превосходит устойчивость традиционных кованных пальцев.

Эта сверхустойчивость сделала пальцы гораздо надёжнее даже при работе в очень сложных условиях. Конусные края пальца крепче держат стебель и не позволяют ему попадать в просвет, что значительно увеличивает производительность.

Режущее усилие, расход мощности существенно снижаются. Глубина закалки противорезающих пластин больше на 30% благодаря заострённой форме. В результате пальцы служат очень долго.



## Режущая система

Сочетание пальцев и ножевого аппарата составляет систему, которую можно использовать для резки почти всего, что необходимо срезать в лесном или сельском хозяйстве. Даже зелёный лук и живая изгородь не представляют проблемы.

Различные зубцы на лезвиях и различная форма гарантируют универсальное применение для разных культур и в разных условиях. Движение ножа в пальцах исключает необходимость в зажимах и дополнительных настройках. Упорные пластины, закреплённые вместе с пальцами к брусу,

служат не только как упор для спинки ножа, но и значительно усиливают сам брус. Это, конечно, положительно сказывается на устойчивости, поскольку ширина режущего аппарата увеличивается.

Режущие системы SCHUMACHER могут быть модифицированы почти для всех типов комбайнов, рядных жаток и косилок.

Наши режущие системы уже установлены в качестве стандартного оборудования или могут быть установлены по заявке у следующих производителей комбайнов и жаток:

- Ростсельмаш (зерновые жатки 6м, 7м, 9м, жатка Дон 680)
- Красноярский завод комбайнов (все типы жаток)
- Бердянские жатки (все типы жаток)
- Гомсельмаш (КСК 100)
- Fortschritt (E 281, E 301-303)

Россия, 652380, Кемеровская обл.  
п. Промышленная,  
ул. Механическая, 4  
тел.: (384 42) 7 44 95  
факс: (384 42) 7 27 52



www.gebr-schumacher.de  
info@gebr-schumacher.de  
OOO-schumacher@yandex.ru

# Эффективные приводы ножей режущих аппаратов

## Сравнение приводов SCHUMACHER с другими приводами

Почти все приводы ножей в комбайнах имеют ход 76-84 мм. Например, когда нож работает по культуре, которая тяжело режется, он редко проходит полную длину хода.

Значительный процент хода теряется в механизмах привода.

В некоторых приводах, при испытаниях под нагрузкой, ход снижается до 65 мм. При этом возникают удары и тряска, о чем известно почти любому хлеборобу.

Впечатление такое, как будто используются тупые сегменты.

Наши приводы устраняют все эти проблемы.

В наших приводах используются планетарные передачи, которые производят только продольное движение ножа в сравнении с колебательными и маятниковыми приводами. Шестерни точно выверены с ножом. Значит, не нужны реверсивные и колебательные рычаги, которые и вызывают потерю хода. Полная длина хода, создаваемая планетарными передачами, передается ножу.

Предлагается два варианта приводов:

Горизонтальный привод ножа с горизонтальным V-образным ременным шкивом



Вертикальный привод ножа с вертикальным V-образным ременным шкивом



## Преимущества

### над традиционными приводами режущих аппаратов

Высокоэффективные приводы ножей SCHUMACHER в сочетании с уникально простой системой режущего аппарата имеют режущие характеристики, прежде считавшиеся недостижимыми на самоходных комбайнах:

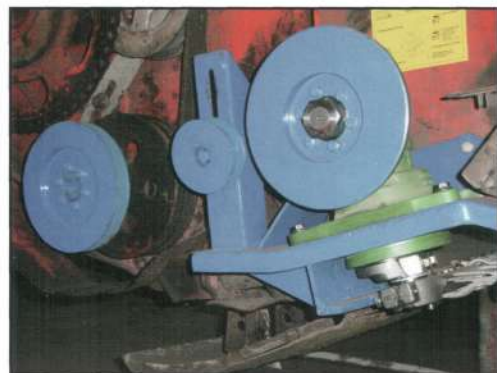
- Техническое совершенство
- Надежность работы
- Высокие скорости реза – рост производительности
- Достижение результатов при меньшем крутящем моменте
- Меньше забивается режущий аппарат – реж используется задняя передача
- Больше уборочных дней – возможна уборка при повышенной влажности

Эти преимущества означают, что выбор в пользу приводов и систем режущих аппаратов SCHUMACHER окупится в очень короткие сроки.



## Полнокомплектные наборы

для многих известных комбайнов



КСК-100



Дон 680

Мы предлагаем комплектные наборы для многих уборочных машин, включая:

- ДОН
- ЕНИСЕЙ
- БЕРДЯНСКИЕ ЖАТКИ
- КСК-100
- ДОН 680
- Е 281
- Е 301-303

Производители оригинального оборудования:

- DEUTZ-FAHR
- MDW
- GERINGHOFF
- Ряд известных производителей рядковых жаток в Европе и Северной Америке

Приводы быстро устанавливаются на вашу машину вашими специалистами.

Другие модели и производители по заказу.



Енисей



Дон



Бердянские жатки

## Область применения

От стандартных злаковых до специальных культур

Высокоэффективные приводы режущих аппаратов могут использоваться для всех стандартных злаковых и для специальных культур, включая:

- ТРАВУ
- СОЮ
- ГОРОХ
- ПРОСО
- РИС
- ЛЮЦЕРНУ

Этот привод особенно хорошо подходит для плотно-волокнистых культур, таких как:

- Лён
- Подсолнух
- Масличный лён
- и многих других



Зерновые



Полеглие зерновые



Трава



Кукуруза



Подсолнух

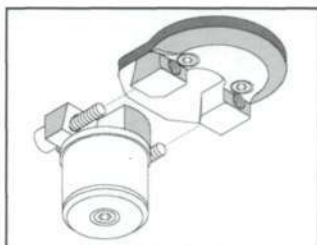


Маслянический лён

## Смена ножей

с приводом SCHUMACHER

Наши конструкторы разработали замечательный метод фиксации головки ножа к приводу. Это легко устанавливаемое и нечувствительное трапецевидное зубчатое соединение.

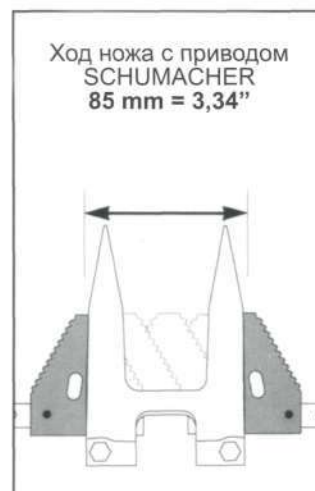


## Ход ножа

в приводах SCHUMACHER

Специальная конструкция планетарного привода делает ход ножа строго определённым.

При ходе 85 мм перекрытие составляет 4,4 мм с каждой стороны.



## Технические данные

Модель	Горизонтальные приводы	Вертикальные приводы
Тип	85H	85V
Длина хода	85 мм	85 мм
Вес	30 кг	31 кг
Оптимальная скорость	520-610 об/мин	570-680 об/мин с передаточным числом = 1:0,9
Габариты	220 мм x 220 мм x 250 мм	220 мм x 215 мм x 340 мм
Частота вращения	Регулируется в диапазоне +/- 50 об/мин	200 мм=7,87" 230 мм=9,05"
V-образные ремни	22 мм профиль C; длина по требованию	
Смазка	Стандартные смазки на литиевой основе для с/х машин DIN 51502	
Периодичность смазки	3 надавливания каждые 50 ч	
Мощность передачи	Максимальная - 18 кВт (24 л.с.); постоянная - 8 кВт	

Россия, 652380, Кемеровская обл.  
п. Промышленная,  
ул. Механическая, 4  
тел.: (384 42) 7 44 95  
факс: (384 42) 7 27 52



www.gebr-schumacher.de  
info@gebr-schumacher.de  
ООО-schumacher@yandex.ru

# Стеблеподъемники

Регулируемые по высоте стеблеподъемники  
со стопорным пружинным зажимом



# Стеблеподъемники

## регулируемые по высоте стеблеподъемники со стопорным пружинным зажимом

### Стандартный стеблеподъемник (AS серии)

Стандартный стеблеподъемник (AS серии)  
Несколько миллионов этих машин используются по всему миру. Почти все известные производители комбайнов

устанавливают этот стеблеподъемник. Мы рекомендуем этот тип для нормальных условий уборки.



### Специальный стеблеподъемник (SK серии)

Стеблеподъемник с опорным скатом несущим нагрузку до 50 кг. Конструкция ската позволяет стеблеподъемнику двигаться параллельно земле при низкой нагрузке и вести

режущий аппарат ровно вдоль неровных поверхностей. Стеблеподъемник предназначен для трудных условий уборки.



### Универсальный стеблеподъемник (UK серии)

Стеблеподъемник для наиболее сложных условий, также снабжен опорным скатом и дополнительным упором сзади. Это позволяет нести нагрузку до 100 кг.

Этот стеблеподъемник лучше всего подходит для широких жаток и очень трудных условий уборки.



## Общая информация

Изображенные здесь стеблеподъемники относятся к рессорно-стальному типу с опорными пластинами толщиной 5мм.

Крепёжный карман зажимает делитель с обеих сторон и таким образом придаёт стеблеподъемнику отличную боковую устойчивость. Это совершенно необходимо при поворотах на полегшем урожае. Стопорный зажим позволяет устанавливать стеблеподъемник на 3 различных высоты. Это особенно важно при работе в условиях, когда изменяется угол режущего аппарата.

Все три типа стеблеподъемников снабжены КМ-3 зажимами. Это позволяет быстро менять различные типы. Специальные и универсальные стеблеподъемники могут комплектоваться стальными вертикальными резами. Это даёт преимущество при уборке низкорослых или стелющихся культур, в особенности гороха, поскольку позволяет проникать даже под полегшие стебли.

	Стандартная серия с крепёжным элементом	Специальная серия с крепёжным элементом	Универсальная серия с крепёжным элементом	Специальная серия со стальными резами	Универсальная серия со стальными резами
Стеблеподъемники SCHUMACHER для всех типов уборочных комбайнов, в т.ч. Дон, Енисей, Бердянские жатки	AS 100	SK 200	UK 300	SK 200 S	UK 300 S
Исключение: John Deere с увеличенной шириной жатки	AS 112	SK 212	UK 312	SK 212 S	UK 312 S
John Deere	AS 112	SK 212	UK 312	SK 212 S	UK 312 S
Deutz Fahr	AS 112	SK 212	UK 312	SK 212 S	UK 312 S
Deutz Fahr с одинарными пальцами	AS 120	SK 220	UK 320	SK 220 S	UK 320 S
Claas	AS 120	SK 220	UK 320	SK 220 S	UK 320 S
Dronningbord	AS 120	SK 220	UK 320	SK 220 S	UK 320 S
Massey Ferguson с длинными травяными пальцами	AS 127	SK 227	UK 327	SK 227 S	UK 327 S
Massey Ferguson с короткими двойными пальцами	AS 112	SK 212	UK 312	SK 212 S	UK 312 S
IHC с пальцами 3.160.592.R1	AS 121	по заказу			
New Holland / Clayson с двойными пальцами	AS 127	SK 227	UK 327	SK 227 S	UK 327 S
Fiatagri-Laverda с двойными пальцами до 1989 г.	AS 112	по заказу			
Fiatagri-Laverda	AS 120/	SK 220/	UK 320/	SK 220 S/	UK 320 S/
с двойными пальцами с 1989 г.	AS 127	SK 227	UK 327	SK 227 S	UK 327 S
Fortschritt с одинарными пальцами	AS 135	по заказу			

Стеблеподъемники для других типов уборочных комбайнов изготавливаются по заказу

Россия, 652380, Кемеровская обл.  
п. Промышленная,  
ул. Механическая, 4  
Тел.: (384 42) 7 44 95  
факс: (384 42) 7 27 52



[www.gebr-schumacher.de](http://www.gebr-schumacher.de)  
[info@gebr-schumacher.de](mailto:info@gebr-schumacher.de)  
[OOO-schumacher@yandex.ru](mailto:OOO-schumacher@yandex.ru)



**Россия**

**Германия**



**США**

**Бразилия**

Россия, 652380, Кемеровская обл.  
п. Промышленная,  
ул. Механическая, 4  
тел.: (384 42) 7 44 95  
факс: (384 42) 7 27 52



[www.gebr-schumacher.de](http://www.gebr-schumacher.de)  
[info@gebr-schumacher.de](mailto:info@gebr-schumacher.de)  
[ooo-schumacher@yandex.ru](mailto:ooo-schumacher@yandex.ru)